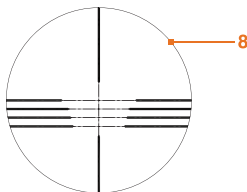
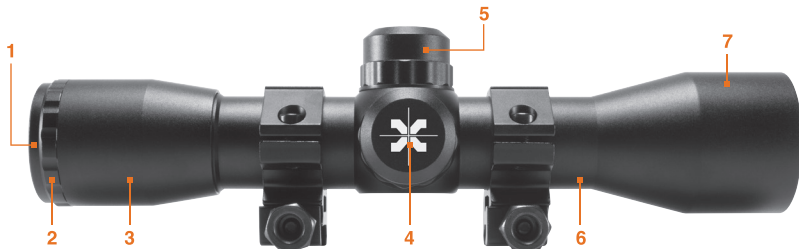




## 4X32 OPERATING INSTRUCTIONS

EN



1. Eye piece
2. Fast focus adjustment
3. Eye bell
4. Windage adjustment
5. Elevation adjustment
6. Tube
7. Objective bell
8. Reticle

EN

Owner's Manual

1 - 6

FR

Manuel du Propriétaire

7 - 12

ES

Manual de operación del usuario

13 - 18

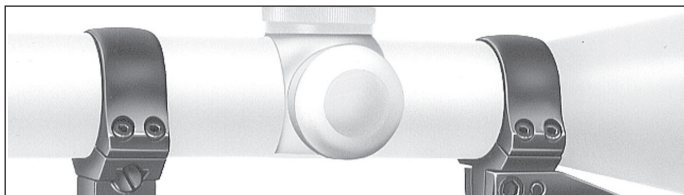
**NOTICE** This manual contains important information about your optic. This manual should always accompany the optic in case ownership should change.

**⚠ WARNING** Do not look at the sun through an optic as it may cause permanent damage to your eye and/or vision.

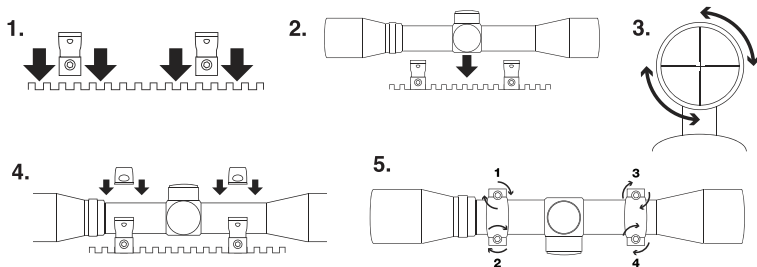
## BEFORE MOUNTING YOUR OPTIC

Be sure to use a good quality mounting system which is compatible with both your gun and your optic. Read and follow manufacturer's instructions supplied with the mounting system carefully. **Be sure that your gun is NOT loaded and is ON SAFE before fitting the optic & mount onto the gun.** Always follow safe gun handling procedures.

- ⊕ ALWAYS keep muzzle pointed in a safe direction.
- ⊕ ALWAYS keep gun unloaded when not shooting.
- ⊕ ALWAYS keep fingers away from the trigger when not shooting.



## MOUNTING THE OPTIC



1. Attach lower halves of rings to the rifle. Tighten to manufacturer's specifications.
2. Place optic in cradle formed by the lower halves of rings. With the objective bell (7) pointing towards the muzzle, the windage knob (4) should be on the right side of the rifle and the elevation knob (5) should be at top.
3. Rotate the optic to align the reticle (8) horizontally and vertically.
4. Install the upper halves of rings.
5. Tighten ring screws by alternating from one side to the other. Tighten to manufacturer's specifications. **DO NOT OVER TIGHTEN.**

## FOCUSING

Point the optic towards a well lit target and look through the eye piece while holding the optic steady about three to four inches from your eye. If the light doesn't fill the whole field of view. The distance between the viewing lens of the optic and your eye is called the eye relief. Adjust the distance between your eye and the eye piece of the optic until your target fills the field of view (see illustration, right). You may need to reposition the optic and/or the mount on the rifle to gain optimal eye relief and still achieve a full field of view. Adjust the magnification to the highest setting when adjusting for eye relief.

**Note:** This optic is built with a Fast Focus feature. To adjust the focus turn the Fast Focus Adjustment (2) at the end of the eye piece. No locking is necessary after adjustment.



## CAUTION

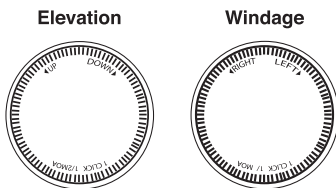
Check eye relief before shooting. Due to the strong recoil of some guns, be sure to leave enough distance between your eye and the optic. Proper eye protection should always be used when firing any gun.



## ZEROING THE OPTIC

Since zeroing involves actual shooting of the gun, it should be done at an approved shooting range with a proper back stop.

- ⊕ Remove the windage (4) and elevation (5) caps.
- ⊕ Turn the power magnification to the highest setting.
- ⊕ Fire five shots at the target and note the points of impact on the target.
- ⊕ Measure the distance from the center of the five shot group to the center of the target and adjust the windage and elevation accordingly. Each click adjustment moves the point of impact by the amount shown on the face of the dials.



**ONE CLICK =**

**1/2" AT 100 YARDS**  
**1/4" AT 50 YARDS**  
**1/8" AT 25 YARDS**

**Example:** If shooting at a 25 yard target and the five shot group's center is 1 inch below center of the target, turn the elevation adjustment knob 16 clicks in the "up" direction.

## RETICLE

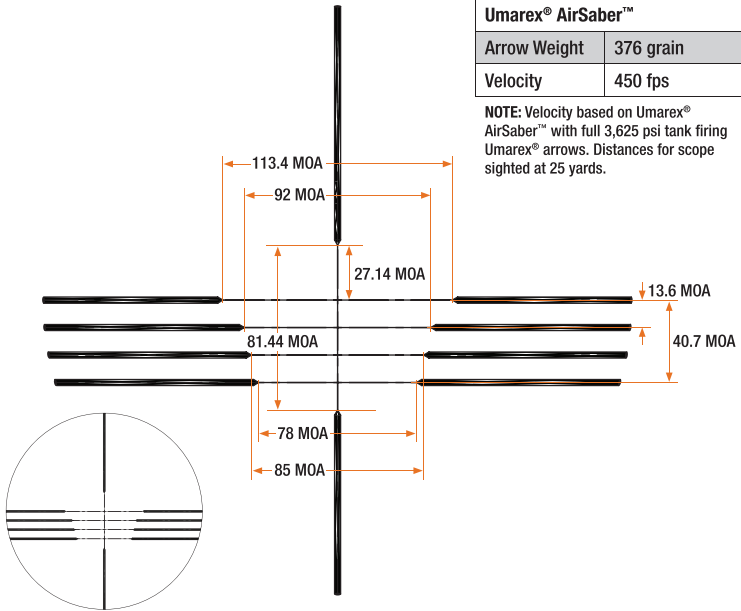
The reticle of your Axeon® scope is based on minute-of-angle (MOA) subtensions.

The Axeon Arrow Rifle reticle is designed for arrow rifles. The reticle consists of four horizontal lines and a vertical line. The horizontal lines are for aiming at 25-40, 35-60, 66-70, and 70+ yard distances.

Shooting Distance per Line	
Line 1	25-40 yds.
Line 2	35-60 yds.
Line 3	66-70 yds.
Line 4	70+ yds.

Umarex® AirSaber™	
Arrow Weight	376 grain
Velocity	450 fps

**NOTE:** Velocity based on Umarex® AirSaber™ with full 3,625 psi tank firing Umarex® arrows. Distances for scope sighted at 25 yards.



## SECOND FOCAL PLANE RETICLES

The reticle of your Axeon® scope is a Second Focal Plane (SFP) reticle. SFP reticles are located near the scope's eyepiece, behind the image erecting and magnifying lenses. This type of reticle doesn't change visually when you adjust your scope's magnification, meaning that the reticle will appear to stay the same size relative to the shooter throughout its magnification range.

## OPTIC MAINTENANCE

When not in use, the optic should be kept in a clean, dry and ventilated place away from any corrosive material. Never try to take the optic apart or clean it internally. Lens surfaces may be cleaned with bursts of air, a lens brush, or a cloth specified for lenses. Keep dust covers in place when optic is not in use.

## REPAIR / SERVICE / WARRANTY

Do not return defective or damaged product to the dealer. If your optic needs repair, call Axeon Optic Solutions (479) 646-4210 and ask for the Service Department or visit [www.AxeonOptics.com](http://www.AxeonOptics.com). DO NOT ATTEMPT TO DISASSEMBLE IT! Your optic requires special tools and fixtures to repair it. Any disassembly or modification not performed by Axeon Optic Solutions will void the warranty.

## LIMITED LIFETIME WARRANTY

This product is warranted to the retail consumer for the life of the optic against defects in material and workmanship and is not transferable.

**WHAT IS COVERED:** Replacement parts and labor.

**WHAT IS NOT COVERED:** Shipping charges to Axeon Optic Solutions for defective product and damages caused by abuse or failure to perform normal maintenance as well as any other expense. Consequential damages, or incidental expenses, including damage to property. Some states do not allow the exclusion or limitation of incidental or consequential damages, so the above limitation or exclusion may not apply to you.

**WARRANTY CLAIMS:** Warranty Claims and Repair for U.S. and Canadian customers only. Call Axeon Optic Solutions (479)-646-4210 and ask for the Service Department. If it is determined a return is necessary, you will be issued a Return Authorization Number. Write this number boldly on the box and return the product prepaid to Axeon Optic Solutions (Canadian customers will be provided with the address of an authorized Canadian Repair Facility). Your name, address, phone number and a note explaining the defect found must be included in the package. **A copy of the original dated cash register receipt must accompany the return.** U.S. customers, include a check made to Axeon Optic Solutions in the amount provided by Axeon's service department to cover shipping and handling.

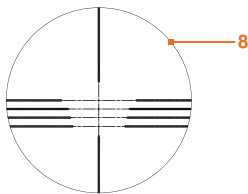
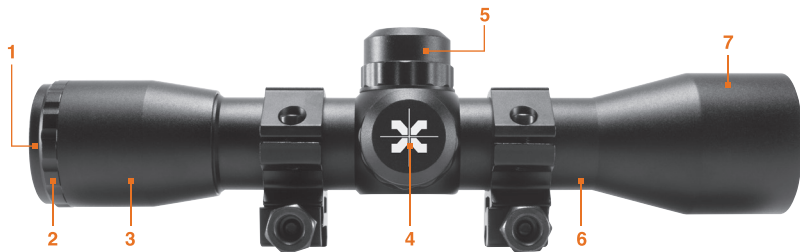
**IMPLIED WARRANTIES:** Any implied warranties, including the implied warranties of merchantability and fitness for a particular purpose, are limited in duration to the life of the optic. SOME STATES DO NOT ALLOW LIMITATIONS ON HOW LONG IMPLIED WARRANTY LASTS, SO THE ABOVE LIMITATIONS MAY NOT APPLY TO YOU. TO THE EXTENT ANY PROVISION OF THIS WARRANTY IS PROHIBITED BY FEDERAL, STATE, OR MUNICIPAL LAW; WHICH CANNOT BE PREEMPTED, IT SHALL NOT BE APPLICABLE. THIS WARRANTY GIVES YOU SPECIFIC LEGAL RIGHTS, AND YOU MAY ALSO HAVE OTHER RIGHTS, WHICH VARY FROM STATE TO STATE AND COUNTRY TO COUNTRY.

**DO NOT RETURN THIS PRODUCT TO THE STORE:** If you have any questions or concerns about Axeon products, please contact us at 1-479-646-4210 or visit [www.AxeonOptics.com](http://www.AxeonOptics.com) and one of our service techs will be glad to assist you.



## 4X32 MODE D' EMPLOI

FR



1. Oculaire
2. Bague de mise au point rapide
3. Cloche de l'oculaire
4. Réglage latéral
5. Réglage de la hausse
6. Tube
7. Cloche de l'objectif
8. Réticule

EN	Owner's Manual	1 - 6
FR	Manuel du Propriétaire	7 - 12
ES	Manual de operación del usuario	13 - 18

**NOTICE** Ce manuel contient de l'information importante concernant votre lunette de visée. Ce manuel devrait toujours accompagner votre lunette dans le cas d'un changement de propriétaire.

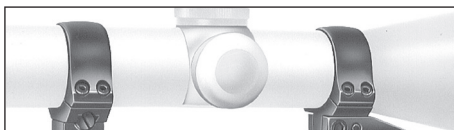
**⚠ AVERTISSEMENT** Ne regardez pas le soleil à travers la lunette, car cela pourrait causer des dommages permanents à votre œil.

## AVANT DE MONTER VOTRE LUNETTE

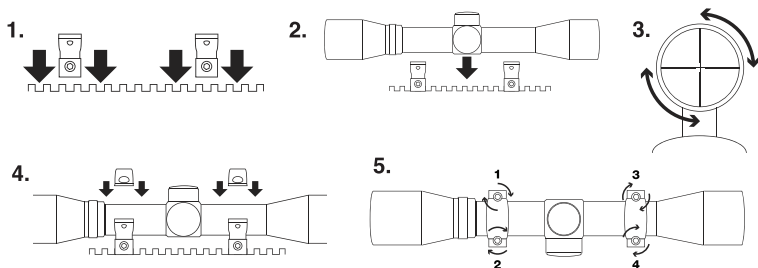
Assurez-vous d'utiliser un système de montage de bonne qualité qui est compatible avec votre arme et votre lunette. Lisez bien les instructions qui accompagnent le système de montage. Assurez-vous que votre arme n'est PAS chargée et que le cran de sûreté est dans la position «ON SAFE» avant de mettre en place, sur l'arme, la monture et la lunette.

**Procédez toujours de façon sécuritaire lorsque vous manipulez votre arme.**

- ⊕ Gardez toujours le canon de l'arme pointé dans une direction sécuritaire.
- ⊕ Gardez toujours l'arme déchargée lorsque vous ne l'utilisez pas.
- ⊕ Gardez toujours les doigts loin de la détente lorsque vous ne voulez pas tirer.
- ⊕ Familiarisez-vous avec les pièces de votre arme.



## MONTAGE DE LA LUNETTE



1. Fixez la partie inférieure des anneaux de fixation à l'arme. Serrez selon les indications du fabricant.
2. Placez la lunette dans le berceau formé par la partie inférieure des anneaux. Avec la lentille objectif (7) pointant vers la bouche du canon, la molette de réglage latéral (4) devrait être sur le côté droit de la carabine et le réglage de hausse (5) devrait être sur le dessus de la carabine.
3. Tournez la lunette pour aligner le réticule (8) horizontalement et verticalement.
4. Mettez en place la partie supérieure des anneaux de fixation.
5. Serrez les vis des anneaux en alternant d'un côté à l'autre. Serrez selon les indications du fabricant. **NE SERREZ PAS TROP.**

## MISE AU POINT

Pointez la lunette en direction d'une cible bien éclairée et regardez à travers l'oculaire tout en maintenant la lunette stable à environ trois pouces de votre œil.

Si la lumière ne remplit pas tout le champ de vision. La distance entre l'oculaire de la lunette et votre œil est appelé position de l'œil. Modifiez la distance entre votre œil et l'oculaire de la lunette jusqu'à ce que votre cible remplisse le champ de vision (voir illustration, à droite). Il est possible que vous soyez obligé de replacer la lunette et/ou la monture sur la carabine pour obtenir une position de l'œil optimale et maintenir un champ de vision complet. Réglez ce grossissement au niveau le plus élevé lorsque vous réglez la position de l'œil.

**Notez bien:** Ce lunette sont munies d'un système de mise au point rapide (Fast Focus). Pour faire la mise au point, tournez la bague de mise au point (2) à l'extrémité de l'objectif. Aucun blocage n'est nécessaire après la mise au point.



## ATTENTION

Vérifiez l'écart entre l'œil et l'oculaire avant de tirer. À cause du fort recul de certaines armes, assurez-vous qu'il y a une distance suffisante entre votre œil et la lunette. Un système de protection des yeux adéquat devrait toujours être utilisé lorsque vous utilisez une arme.



## MISE À ZÉRO DE LA LUNETTE

Puisque la mise à zéro nécessite que vous tiriez avec l'arme, cette mise à zéro devrait se faire sur un champ de tir agréé, muni d'un pare-balles adéquat.

- ⊕ Enlevez les capuchons de protection du réglage de la hausse (5) et du réglage latéral (4).
- ⊕ Réglez le grossissement au plus fort si vous utilisez une lunette à grossissement variable.
- ⊕ Tirez cinq coups vers la cible et notez les points d'impact sur cette cible.
- ⊕ Mesurez la distance entre le centre de ce groupement de cinq points d'impact et le centre de la cible et effectuez un réglage latéral et de la hausse en conséquence. Chaque "clik" bouge le point d'impact sur une distance indiquée sur les cadrans.

Réglage de la hausse



Réglage latéral



UN CLIC =

1/2" À 100 VERGES  
1/4" À 50 VERGES  
1/8" À 25 VERGES

**Par exemple :** Si vous tirez sur une cible à 25 verges et le centre du groupe de tir de cinq balles se retrouve à 1 pouce sous le centre de la cible, tournez la molette du réglage de hausse 16 clics vers le haut.



## RÉTICULE

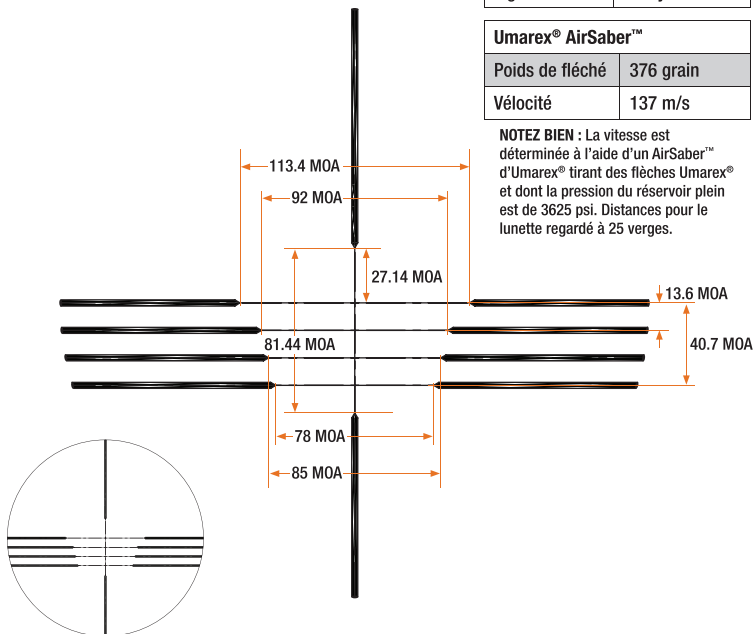
Le réticule de votre lunette Axeon est basé sur une minute d'angle (MOA) de recouvrement.

Le réticule Axeon pour flèche est conçu pour les carabines pour flèche. Le réticule est composé de quatre lignes horizontales et une ligne verticale. Les lignes horizontales sont utilisées pour viser à des distances de 25-40, 35-60, 66-70, et 70+ verges.

Distance de tir par ligne	
Ligne 1	25-40 yds.
Ligne 2	35-60 yds.
Ligne 3	66-70 yds.
Ligne 4	70+ yds.

Umarex® AirSaber™	
Poids de fléché	376 grain
Vélocité	137 m/s

**NOTEZ BIEN :** La vitesse est déterminée à l'aide d'un AirSaber™ d'Umarex® tirant des flèches Umarex® et dont la pression du réservoir plein est de 3625 psi. Distances pour le lunette regardé à 25 verges.



## RÉTICULES POUR DEUXIÈME FOYER

Le réticule de votre lunette Axeon est un réticule pour deuxième foyer (SFP). Les réticules SFP sont situés près de l'oculaire, en arrière des lentilles d'érection et d'agrandissement de l'image. Ce genre de réticule ne change pas d'apparence lorsque vous augmentez le grossissement de la lunette, ce genre de réticule ne change pas d'apparence lorsque vous augmentez le grossissement de la lunette, ce qui signifie que le réticule semblera conserver la même taille par rapport au tireur dans toute sa plage de grossissement.

## ENTRETIEN DE LA LUNETTE

Lorsqu'elle n'est pas utilisée, la lunette devrait être rangée dans un endroit propre, sec et aéré, loin de tout produit corrosif. Ne tentez jamais de démonter la lunette ou d'en nettoyer les pièces internes. La surface des lentilles peut être nettoyée à l'aide d'un chiffon pour lentilles. Conservez les couvre-objectifs en place lorsque vous n'utilisez pas la lunette.

## RÉPARATION / SERVICE / GARANTIE

Ne retournez pas un produit défectueux ou endommagé chez le détaillant. Si votre optique a besoin d'être réparé, appelez Axeon Optic Solutions au (479) 646-4210 et demandez le service ou visitez le site: [www.AxeonOptics.com](http://www.AxeonOptics.com). **NE TENTEZ PAS DE DÉMONTER VOTRE OPTIQUE!** Des outils et des accessoires particuliers sont nécessaires pour réparer votre optique. Tout démontage ou toute modification qui n'est pas entrepris par Axeon Optic Solutions annule la garantie.

## GARANTIE À VIE LIMITÉE

Ce produit est garanti au consommateur au détail pour la durée de vie de l'instrument optique contre tout défaut de matériel ou de fabrication et cette garantie n'est pas transférable.

**CE QUI EST COUVERT PAR LA GARANTIE** : Les pièces de remplacement et la main-d'œuvre.

**CE QUI N'EST PAS COUVERT** : Les frais de transport pour envoyer le produit défectueux à Axeon Optic Solutions et les dommages causés par un usage abusif ou par un manque d'entretien en plus de toute dépense supplémentaire ou fortuite, tout dommage indirect comprenant le dommage à la propriété. Certains états ne permettent pas ces exclusions ou ces limites pour les dommages directs et indirects, donc les exclusions et les limites mentionnées peuvent ne pas s'appliquer.

**DEMANDES DE RÉPARATION SOUS GARANTIE** : Demandes de réparation sous garantie et réparation pour les clients des U.S.A et du Canada seulement. Communiquez par téléphone avec Axeon Optic Solutions au (479)-646-4210 et demandez le service. Si nous jugeons qu'un retour du produit est nécessaire, vous obtiendrez un numéro d'autorisation de retour. Écrivez ce numéro en gros caractères sur le colis et retournez-nous le produit port payé à Axeon Optic Solutions. (On donnera aux clients canadiens l'adresse d'une centre de service canadien agréé). Incluez dans l'envoi votre nom, votre adresse, votre numéro de téléphone et une note expliquant la défectuosité. **Une copie du reçu de caisse original daté doit accompagner le produit retourné.** Clients des É.-U., doivent inclure un chèque au nom d'Axeon Optic Solutions au montant fourni par le service à la clientèle Axeon Optic Solutions afin de couvrir les frais d'envoi et de manutention.

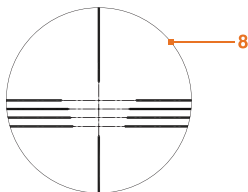
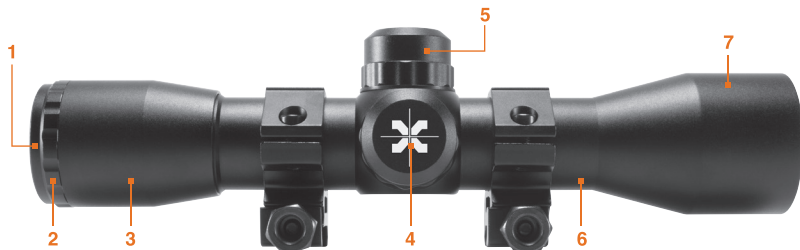
**GARANTIE TACITE** : Toutes les garanties tacites, incluant les garanties tacites de qualité marchande et de convenance à une fin particulière, sont limitées en durée à la vie de l'instrument optique. CERTAINS ÉTATS NE PERMETTENT PAS DE LIMITER LA DURÉE DES GARANTIES TACITES, DONC LES LIMITES CI-DESSUS PEUVENT NE PAS S'APPLIQUER À VOUS. SI UNE PARTIE DE CETTE GARANTIE CONTREVIENT À UNE LOI FÉDÉRALE, PROVINCIALE OU MUNICIPALE QUI NE PEUT ÊTRE PRÉEMPTÉE, ELLE NE SERA PAS APPLICABLE. CETTE GARANTIE VOUS DONNE DES DROITS LÉGAUX SPÉCIFIQUES ET VOUS POUVEZ AUSSI AVOIR D'AUTRES DROITS QUI PEUVENT VARIER D'UN ÉTAT À UN AUTRE ET D'UN PAYS À UN AUTRE.

**NE RETOURNEZ PAS AU MAGASIN** : Si vous avez des questions ou des préoccupations au sujet des produits Axeon, S.V.P, communiquez avec nous en composant le 1-479-646-4210 ou visitez le [www.AxeonOptics.com](http://www.AxeonOptics.com) et un de nos techniciens vous aidera avec plaisir.



## 4X32 INSTRUCCIONES DE OPERACIÓN

ES



1. Pieza del ojo
2. Anillo de enfoque de velocidad
3. Campana de ojo
4. Ajuste de holgura
5. Ajuste de elevación
6. Tubo
7. Campana de objetivo
8. Reticulo

EN	Owner's Manual	1 - 6
FR	Manuel du Propriétaire	7 - 12
ES	Manual de operación del usuario	13 - 18

**NOTICE** Este manual contiene información importante sobre su mira telescópica. Este manual siempre debe de acompañar la mira telescópica en caso de cambio de dueño.

**⚠ ADVERTENCIA** No mire hacia el sol a través de la mira telescópica ya que puede causar daño permanente a su ojo.

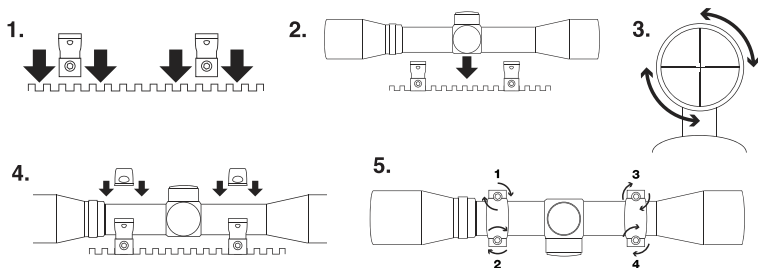
## ANTES DE MONTAR SU MIRA TELESCÓPICA

Asegúrese de usar un sistema para montaje de buena calidad el cual es compatible con su rifle y mira telescópica. Lea cuidadosamente las instrucciones de operación con el sistema de montaje. Asegúrese que su arma **NO** esté cargada y que está **CON SEGURO** antes de colocar la mira telescópica y montarla en el rifle. **Siempre siga los procedimientos de seguridad de manejo de armas.**

- ⊕ Siempre mantenga la boca del cañón apuntando en una dirección segura.
- ⊕ Siempre mantenga el rifle descargado cuando no se esté disparando.
- ⊕ Siempre mantenga los dedos lejos del gatillo cuando no se esté disparando.
- ⊕ Familiarícese con las partes de su rifle.



## MONTANDO LA MIRA TELESCÓPICA



1. Sujete las mitades inferiores de los anillos al rifle. Apéguese a las especificaciones del fabricante.
2. Ponga la mira telescópica en el soporte formado por las mitades inferiores de los anillos. Con la campana del objetivo (7) apuntando hacia la boca, la perilla de resistencia al viento (4) debería estar en el lado derecho del rifle y la perilla de elevación (5) debería estar encima del rifle.
3. Rote la mira telescópica para alinear el retículo (8) horizontal y verticalmente.
4. Instale las mitades superiores de los anillos.
5. Apriete los tornillos del anillo alternando de un lado a otro. Apéguese a las especificaciones del fabricante. **NO APRIETE DEMASIADO.**

## ENFOCANDO

Apunte la mira telescópica hacia un blanco bien iluminado y mire a través de la pieza del ojo mientras sostiene firmemente la mira telescópica aproximadamente a tres pulgadas de su ojo.

Si la luz no llena toda el área de la vista. La distancia entre la vista del lente de la mira y su ojo se llama el descanso del ojo. Ajuste la distancia entre su ojo y la pieza del ojo de la mira telescópica hasta que su blanco llene toda el área de la vista (vea ilustración, derecha). Usted puede necesitar re posicionar su mira y/o la montura del rifle para ganar un Descanso de ojo óptimo y todavía lograr un campo de vista total. Ajuste la magnificación a lo más alto de los ajustes cuando ajusta el descanso de ojo.

El telescópica están hechas con un diseño de Enfoque de Velocidad. Para ajustar el enfoque dele vuelta al anillo de enfoque (2) al final de la pieza del ojo. No se necesita asegurar con cierre después del ajuste.



## ⚠ PRECAUCIÓN

Revise el relieve del ojo antes de disparar. Debido al fuerte retroceso o culatazo de algunas armas, asegúrese de dejar suficiente distancia entre su ojo y la mira telescópica. Se debe de siempre usar protección de los ojos apropiada cuando se dispare cualquier arma.

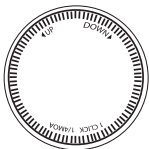


## PONIENDO A CERO LA MIRA TELESCÓPICA

Ya que poner a cero involucra que se dispare el arma, se debe de hacer a una distancia de disparo aprobada con un soporte apropiado.

- ⊕ Quite la holgura (4) y las tapas de elevación (5).
- ⊕ Dele vuelta al aumento de potencia al ajuste más alto.
- ⊕ Dispare cinco tiros al blanco y note los puntos de impacto en el blanco.
- ⊕ Mida la distancia del centro del grupo de los cinco tiros al centro del blanco y ajuste la holgura y elevación debida. Cada clic de ajuste mueve el punto de impacto por la cantidad mostrada al frente de los marcadores.

Perilla de elevación



Perilla de resistencia al viento



UN CLIC =

1/2" a 100 YARDAS

1/4" a 50 YARDAS

1/8" a 25 YARDAS

**Ejemplo:** Si usted va a disparar a un objetivo a 25 yardas (23 metros) y el centro de 5 disparos del grupo está a 1 pulgada por debajo del centro del objetivo, gire la perilla de ajuste de elevación 16 clics en la dirección "hacia arriba".

## RETÍCULA

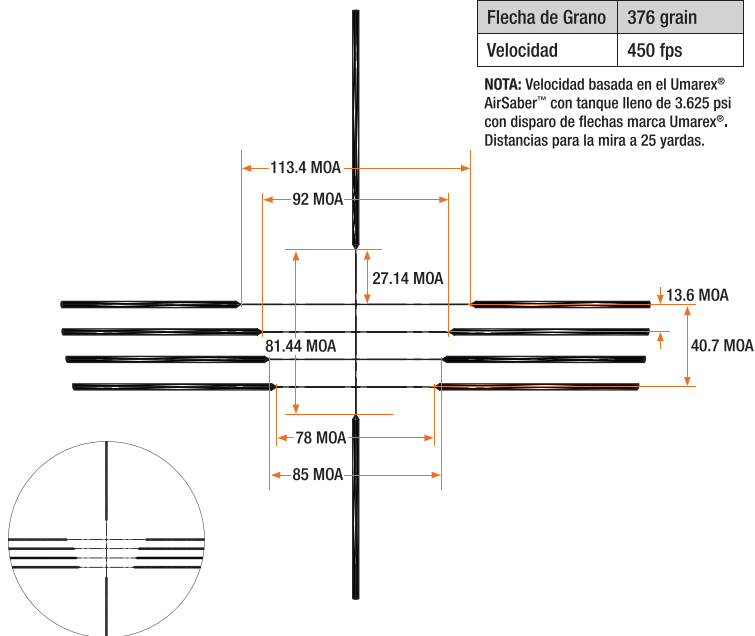
La retícula de su Mira Axeon está basada en minutos de ángulo (MOA) subtensiones.

La mira a- Arrow Rifle está diseñada para rifles de flecha. La mira consta de cuatro líneas horizontales y una línea vertical. Las líneas horizontales apuntan a distancias de 25-40, 35-60, 66-70, y 70+ yardas.

Distancia de disparo por línea	
Ligne 1	25-40 yds.
Ligne 2	35-60 yds.
Ligne 3	66-70 yds.
Ligne 4	70+ yds.

Umarex® AirSaber™	
Flecha de Grano	376 grain
Velocidad	450 fps

NOTA: Velocidad basada en el Umarex® AirSaber™ con tanque lleno de 3.625 psi con disparo de flechas marca Umarex®. Distancias para la mira a 25 yardas.



## RETÍCULAS DE SEGUNDO PLANO FOCAL

La retícula de su Mira Axeon es de una retícula de Segundo Plano Focal (SFP). Las retículas SFP están localizadas cerca de la pieza del ojo de la mira, detrás de la imagen levantada y aumentada de los lentes. Este tipo de retícula no cambia visualmente cuando usted ajusta el aumento de su mira, este tipo de retícula no cambia visualmente al ajustar el aumento de su mira, lo que significa que el retículo parecerá tener el mismo tamaño en relación con el tirador en todo el rango de ampliación.

## CUIDANDO SU MIRA TELESCÓPICA

Cuando no esté en uso, la mira telescópica debe de guardarse en un lugar limpio, seco y ventilado lejos de cualquier material corrosivo. Nunca trate de desarmar la mira telescópica o limpiarla internamente. Las superficies de los lentes se deben de limpiar con paños de lentes. Mantenga las cubiertas de los lentes en su lugar cuando la mira telescópica no esté en uso.

## REPARACIÓN/SERVICIO/GARANTÍA

No regrese producto defectuoso o dañado al vendedor. Si su óptica necesita reparación, llame a Axeon Optic Solutions al (479) 646-4210 y pregunte por el Departamento de Servicio o visite [www.AxeonOptics.com](http://www.AxeonOptics.com). ¡NO INTENTE DESARMARLA! Su óptica requiere herramientas y partes especiales para repararla. Cualquier desarme o modificación no hecha por Axeon Optic Solutions invalidará la garantía.

## GARANTÍA DE POR VIDA LIMITADA

Este producto ofrece al comprador garantía de por vida en la mira por defectos en el material y manufactura y no es transferible.

**LO QUE TIENE COBERTURA:** Partes reemplazables y mano de obra.

**LO QUE NO TIENE COBERTURA:** Los cargos de envío a Axeon Optic Solutions por producto defectuoso y daños causados por abuso o incumplimiento en realizar el mantenimiento normal y también cualquier otro cargo. Daños resultantes o cargos incidentales, incluyendo daños a la propiedad. Algunos estados no permiten la exclusión o limitación de los daños incidentales o resultantes, por lo tanto, las limitaciones o exclusiones no se pueden aplicar a usted.

**RECLAMOS DE GARANTÍAS:** Los Reclamos de Garantías y Reparaciones son solamente para los clientes de Estados Unidos y Canadá. Llame a Axeon Optics Solutions (479) 646-4210 y pregunte por el Departamento de Servicio. Si se determina que es necesaria una devolución, se le dará un Número de Devolución Autorizado. Escriba este número en negritas en la caja y devuelva el producto prepago a Axeon Optic Solutions (a los clientes canadienses se les proporcionará una dirección de una Instalación Canadiense de Reparaciones autorizada). Se debe incluir en el paquete su nombre, dirección, número de teléfono y una nota explicando el defecto encontrado. **Para realizar una devolución debe traer la copia de la factura fechada original de caja.** Clientes de EEUU, incluyan un cheque por pagar a Axeon Optic Solutions por la cantidad que les proporcionó el departamento de servicios de Axeon Optic Solutions para cubrir los gastos de envío y manejo.

**GARANTÍAS IMPLICADAS:** Cualquier garantía implicada, incluyendo las garantías de comercialización y aptitud con propósitos particulares, son limitadas en la duración de la vida útil de la mira. ALGUNOS ESTADOS NO PERMITEN LIMITACIONES EN CUANTO A LA DURACIÓN DE UNA GARANTÍA IMPLICADA, POR LO TANTO, LAS LIMITACIONES ANTERIORES NO SE PUEDEN APLICAR A USTED. A LA MEDIDA QUE CUALQUIER ESTIPULACIÓN DE ESTA GARANTÍA ESTÉ PROHIBIDA POR LEY FEDERAL, ESTATAL O MUNICIPAL LA CUAL NO SE PUEDE INVALIDAR, NO SERÁ APLICABLE. ESTA GARANTÍA LE DA DERECHOS ESPECÍFICOS Y USTED PUEDE TAMBIÉN TENER OTROS DERECHOS QUE VARIAN DE ESTADO A ESTADO Y DE PAÍS A PAÍS.

**NO DEVUELVA ESTE PRODUCTO:** Si tiene alguna pregunta o inquietudes sobre los productos Axeon, por favor contáctenos al 1-479-646-4210 o visítenos a [www.AxeonOptics.com](http://www.AxeonOptics.com) y uno de nuestros técnicos de servicio con gusto le ayudará.







## SPECIFICATIONS

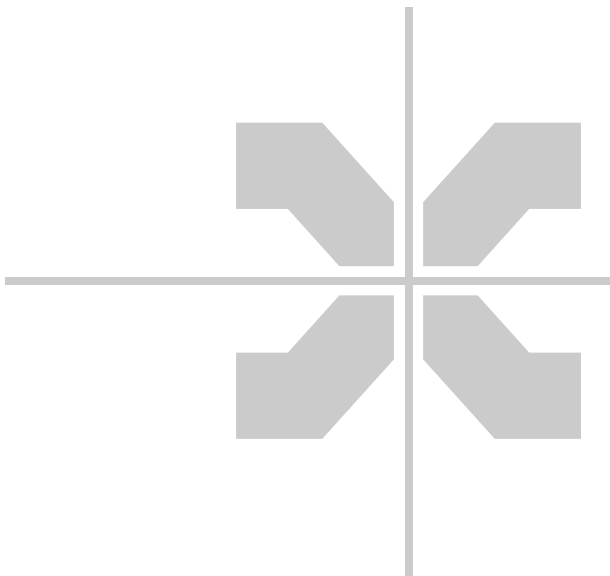
Model	Axeon 4x32 Arrow Rifle Scope
Field of View	31 ft. @ 100 yds
Lens Coating	Fully multi-coated
Focus Type	Adjustable eye piece
Parallax Setting	Fixed, 50 yards
Eye Relief	3.1"
Tube Size	1"
Windage/Elevation	30 MOA
Wind./Elev. Click Value	1/4 MOA
Weight	.65 lbs.
Finish	Black matte
Length	8"
Warranty	Limited lifetime

## CARACTÉRISTIQUES

Modèle	Axeon 4x32 Arrow Rifle Scope
Champ Visuel	31 ft. @ 100 yds
Enduit D'objectif	Entièrement multi-enduit
Type de Foyer	Partie réglable d'oeil
Configuration de Parallaxe	Fixé, 45,7 m
Soulagement D'oeil	78,74 mm
Taille de Tube	25,4 mm
Enroulement/Altitude	30 MOA
Vent./Elev. Valeur de Clic	1/4 MOA
Poids	0,3 kg
Finition	Matte noire
Longueur	203 mm
Garantie	Vie limitée

## ESPECIFICACIONES

Modelo	Axeon 4x32 Arrow Rifle Scope
Campo Visual	31 ft. @ 100 yds
Recubrimiento de Lentes	Totalmente multicapa
Tipo de Enfoque	Anillo de enfoque
Ajuste de Paralaje	Fijo, 45,7 m
Descanso de Ojo	78.74 mm
Tamaño del Tubo	25.4 mm
Holgura/Elevación	30 MOA
Holg./Elev. Valor de Clic	1/4 MOA
Peso	0.3 kg
Refinamiento	Negro mate
Longitud	203 mm
Garantía	Tiempo de vida limitado



We reserve the right to make color and design changes and technical improvements.  
No responsibility is accepted for printing errors or incorrect information.

Sauf modifications de la couleur et du design ainsi que des améliorations techniques,  
erreurs d'impression et erreur. Toutes les données sont fournies sans garantie.

Nos reservamos el derecho para realizar cambios al color y diseño y mejoras técnicas.  
No se acepta responsabilidad por errores de impresión o información incorrecta.

© AXEON OPTIC SOLUTIONS

**AXEON**  
OPTIC SOLUTIONS

Distributed by / Distribué par / Distribuido Por:

**UMAREX USA, INC.**

7700 Chad Colley Boulevard

Fort Smith, AR 72916

[www.AxeonOptics.com](http://www.AxeonOptics.com)

# REGISTER YOUR PRODUCT. GET NEWS & OFFERS.

[www.UmarexUSA.com/register](http://www.UmarexUSA.com/register)

## EN Axeon Registration

As the purchaser of an Axeon optic distributed by Umarex USA, you are entitled to the benefits of a limited warranty upon the registration of your product at [www.AxeonOptics.com](http://www.AxeonOptics.com) within 30 days of purchase. For warranty or repair details or questions associated with your product, see the Warranty/Repair section in this manual. *Keep your original sales receipt. It must accompany the product if it is returned for any reason.*

If you have questions or concerns regarding the Axeon optic product you have purchased, please contact our Customer Service Department at: 479-646-4210 or visit [www.AxeonOptics.com](http://www.AxeonOptics.com).

Register on the internet at [www.UmarexUSA.com/register](http://www.UmarexUSA.com/register)

## FR Enregistrement des Axeon

Comme acheteur d'une nouvelle produit de Axeon distribuée par Umarex USA, vous avez droit à une garantie limitée lorsque vous enregistrez votre produit au [www.AxeonOptics.com](http://www.AxeonOptics.com) l'intérieur de 30 jours suivant l'achat. Pour plus de détails concernant la garantie et les réparations ou si vous avez des questions au sujet de votre produit, consultez la section Garantie/réparation du manuel. Conservez votre reçu de caisse original. Il doit accompagner l'arme si celle-ci nous est retournée pour quelque raison que ce soit. Enregistrez votre arme sur Internet au [www.AxeonOptic.com/register](http://www.AxeonOptic.com/register).

Si vous avez des questions ou des préoccupations concernant le produit Axeon Optics que vous avez acheté, communiquez avec notre service à la clientèle au 479-646-4210 ou visitez le [www.AxeonOptic.com](http://www.AxeonOptic.com).

Enregistrez votre arme sur Internet au [www.UmarexUSA.com/register](http://www.UmarexUSA.com/register)

## ES Registración del Axeon

Como el comprador de una Axeon óptico distribuida por Umarex USA, usted tiene derecho a los beneficios de una garantía limitada cuando registre su producto en [www.AxeonOptics.com](http://www.AxeonOptics.com) dentro de 30 días después de la compra. Para detalles de garantía o de reparación o preguntas relacionadas con su producto, vea la sección de Garantía/Reparación en el manual. *Guardé su recibo original de venta. Debe de acompañar al producto si se devuelve por alguna razón.* Registrar en la internet en [www.AxeonOptics.com/register](http://www.AxeonOptics.com/register).

Si tiene preguntas o inquietudes sobre el producto Axeon óptico que ha comprado, por favor contacte a nuestro Departamento de Servicio al Cliente al 1-479-646-4210 o visite [www.AxeonOptics.com](http://www.AxeonOptics.com).

Registrar en la internet en [www.UmarexUSA.com/register](http://www.UmarexUSA.com/register)